



WEITERE INFORMATIONEN



ANLEITUNGEN

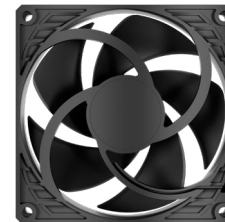


Alle Materialien sind mit den
RoHS-Anforderungen kompatibel



P9 Silent

92 mm Low-Noise-Lüfter



Spezifikationen P9 Silent

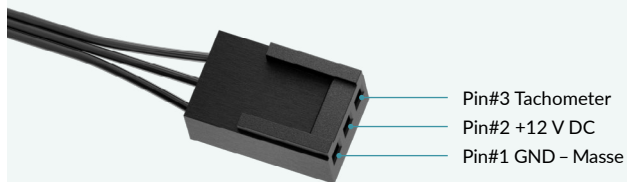
Allgemeine Spezifikationen

Garantie	6 Jahre
Betriebsumgebungstemperatur	0–40 °C
Abmessungen	92 (L) x 92 (B) x 25 (H) mm
Netto Gewicht	101 g

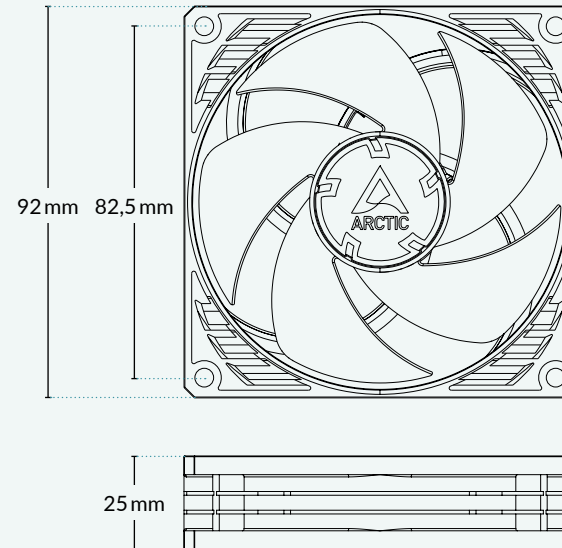
Lüfter-Spezifikationen

Geschwindigkeit	1900 rpm
Luftstrom	23,96 cfm 40,70 m ³ /h
Statischer Druck	1,32 mmH ₂ O
Lüfterlager	Hydrodynamisches Gleitlager
Typische Spannung	12 V DC
Anlaufspannung	5 V DC
Stromstärke	0,08 A
Kabellänge	400 mm
Anschluss	3-Pin Lüfter-Stecker

3-Pin Lüfter-Stecker



Abmessungen



Versandinformationen P9 Silent

Box-Abmessungen	96 (L) x 96 (B) x 27 (H) mm
Brutto-Gewicht	120 g
SKU	ACFAN00297A
EAN	4895213704977
UPC	840033402590
Lieferumfang	P9 Silent x1 Montageschrauben x4

P/Q-Kurve

